



BIEN PROTÉGER, TOUT SIMPLEMENT

## Echelle à crinoline Accès blindage

Cette solution, dérivée de notre échelle à crinoline **prémontée**, a la particularité de **s'adapter** à la plupart des situations mais c'est surtout sa conception qui offre une **facilité de mise en place** et une **résistance** aux exigences du secteur.

### MODULARITE

S'adapte à trois épaisseurs de blindage (100, 120 et 150mm) et aux configurations en simple ou double parois.

### RESISTANCE

Module d'arrivée (plateforme en partie haute).

Concept de réglage purement mécanique avec joues latérales + platine de positionnement ép. 5mm.

### FACILITE

Livraison en modules prémontés (visserie à son emplacement final, aucune coupe à faire).

Anneaux de levage sur le module d'arrivée.

Assemblage des modules les uns aux autres grâce aux manchons à crochets.

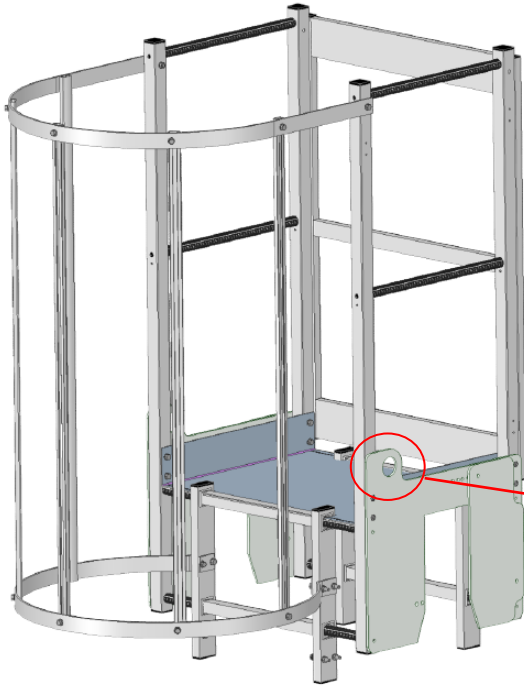


CONCEPT  
BREVETÉ

FABRICANT FRANÇAIS  
depuis 20 ans



## MODULE D'ARRIVÉE



Le module d'arrivée est équipé de joues latérales fixes, avec 2 mâchoires à positionner selon l'épaisseur du blindage concerné.

Ce module est livré prémonté et équipé d'un portillon à fermeture automatique.

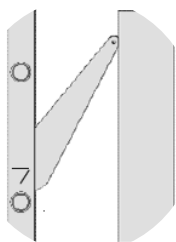
Poids : 30kg

Anneau de levage

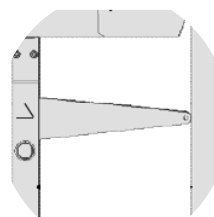
## MODULE INTERMÉDIAIRE

Les modules intermédiaires (lg. 840 et 1680mm) sont équipés de manchons à crochet pour faciliter la mise en place et optimiser le temps de montage.

Ils sont livrés avec une butée d'appui qui permet de compenser de 2 profondeurs (200mm et 340mm) selon la configuration du blindage en question.



Position 220mm  
(blindage simple paroi)



Position 340mm  
(blindage double parois)



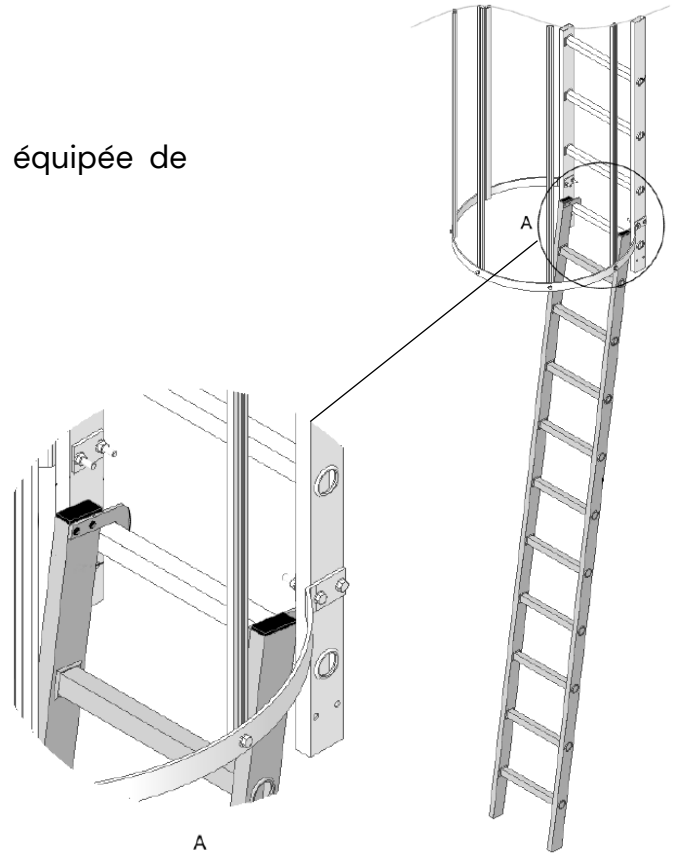
## Echelle à crinoline Accès blindage

### MODULE DE DÉPART

Le module de départ est une échelle amovible équipée de crochets en partie haute.

3 modèles au choix selon la hauteur restante :

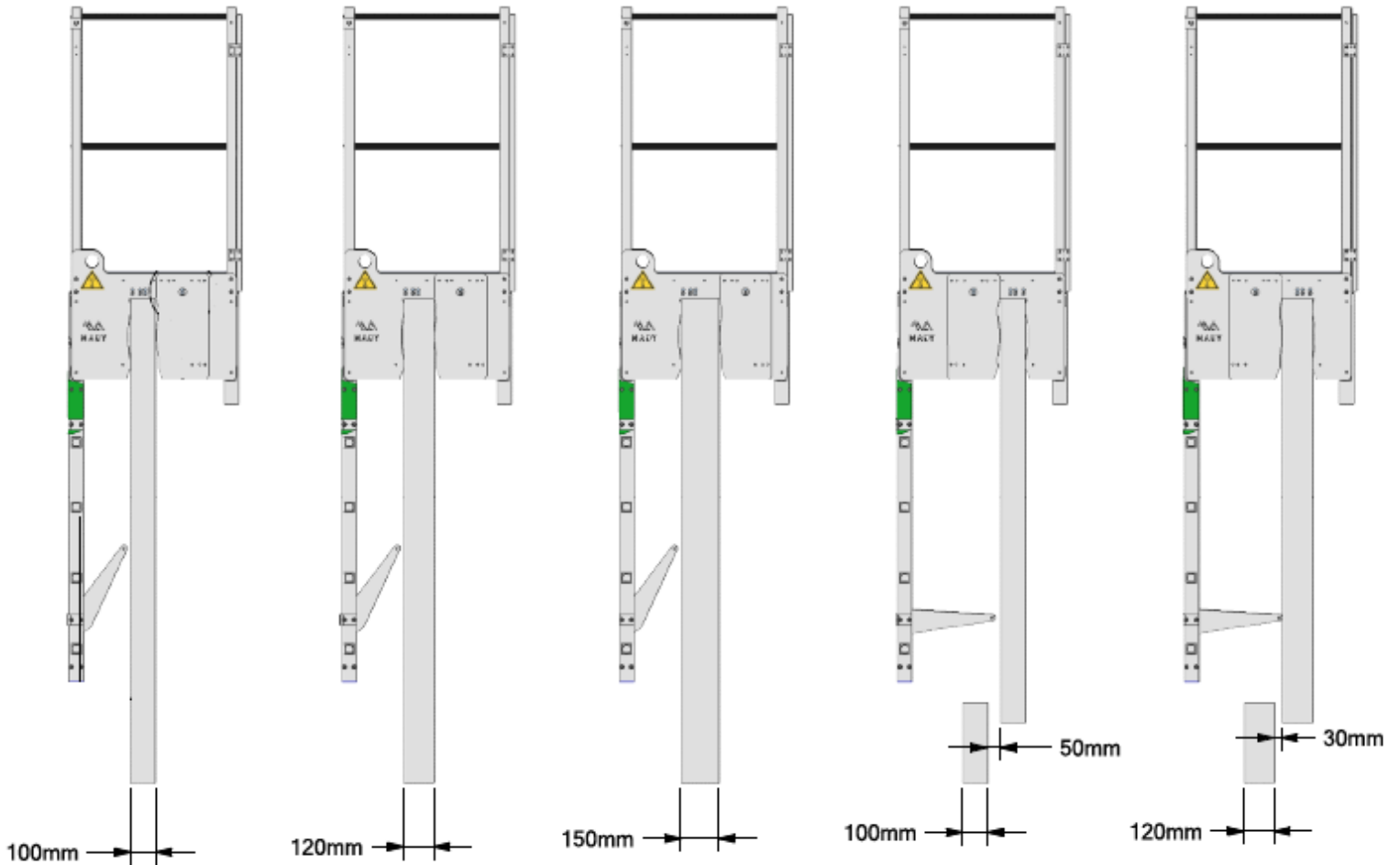
- 10 échelons (Lg. 3,04m)
- 8 échelons (Lg. 2,50m)
- 7 échelons (Lg. 2,21m)



### TABLE DES MODULES

Réf.	Désignation	Hauteur à franchir	Composition
007382	Module d'arrivée	280mm	- Passage d'acrotère lg. 550mm + crinoline - Réglable pour blindages ép. 100, 120 et 150mm - Demi-portillon anti-retour + 4 patins de stockage
007385	Module intermédiaire (6 échelons)	1680mm	- Echelle 6 échelons avec crinoline + manchons à crochets - 1 Butée d'appui réglable 200 / 340mm - 4 Goupilles avec chaînette
007384	Module intermédiaire (3 échelons)	840mm	- Echelle 3 échelons avec crinoline + manchons à crochets - 1 Butée d'appui réglable 200 / 340mm - 4 Goupilles avec chaînette
001619	Partie basse amovible (10 échelons)	2600 - 2900mm	- Echelle simple (lg. 3040mm) + crochets en partie haute
007429	Partie basse amovible (8 échelons)	2050 - 2400mm	- Echelle simple (lg. 2500mm) + crochets en partie haute
007425	Partie basse amovible (7 échelons)	1800 - 2100mm	- Echelle simple (lg. 2210mm) + crochets en partie haute

POSITIONNEMENT DES PLATINES SELON BLINDAGE



DIMENSIONS

